

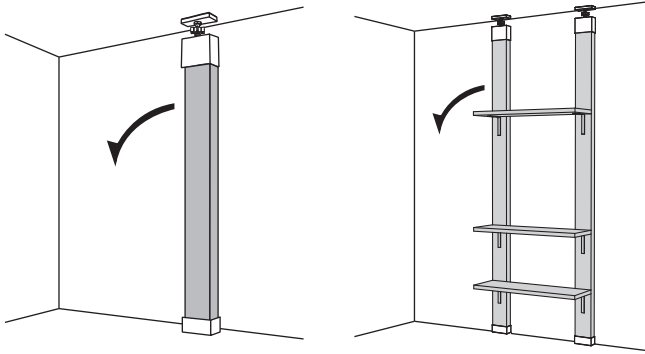
# ラブリコの使用荷重について

使用荷重は実験値です。設置場所や、使用木材によって条件が変わる為、保証するものではありません。

## ■ 2×4 アジャスター

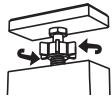
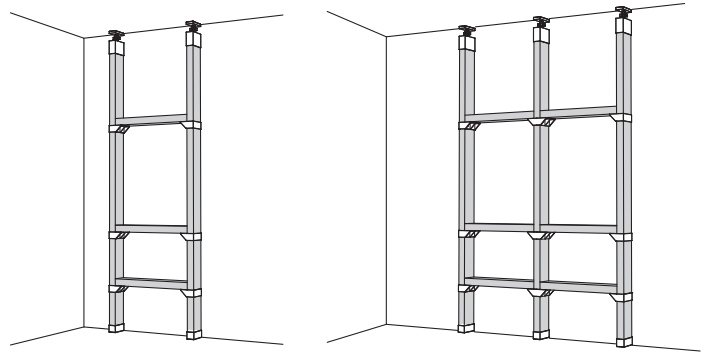
### 柱の片側に荷重がかかる場合

矢印の方向に倒れる恐れがあるため、柱1本当たり 20kg までとしてください。(棚板を使用する場合は棚板の重さも含まれます。)



### 棚板の両側に柱を立てる場合

特に制限はありませんが、棚受けの使用荷重に従ってください。



注：天井や床材の構造・強度等によっては天井や床材が変形し、緩む可能性もありますので、取り付け 2～3 日後、その後も週に 1 回程度定期的に調節ねじを確認してください。ゆるい場合は調節ねじを上から見て時計回りに回し、天井又は床に圧着固定させてください。

## ■ 2×4 棚受シングル・ダブル

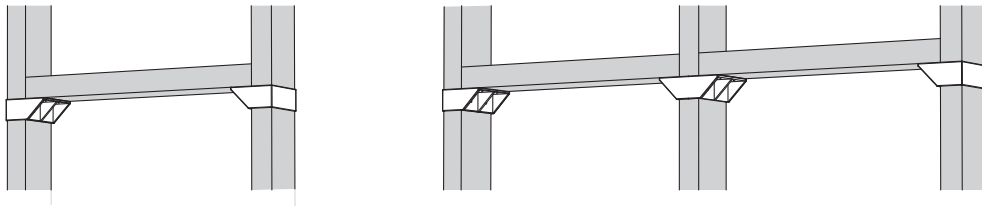
棚板 1 枚当たり 30kg までとしてください。

棚板の長さは 120cm まで、段数は 4 段までとしてください。(SPF 2×4 材を使用)

※SPF 1×4 材を棚板として使用する場合は長さ 100cm までで 10kg まで。

※SPF 1×6 材を棚板として使用する場合は長さ 100cm までで 15kg まで。

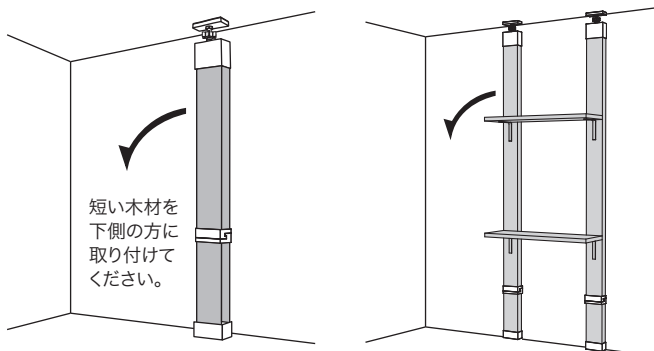
※SPF 1×8 材を棚板として使用する場合は長さ 100cm までで 20kg まで。



## ■ 2×4 ジョイント

### 柱の片側に荷重がかかる場合

矢印の方向に倒れる恐れがあるため、柱1本当たり 10kg までとしてください。(棚板を使用する場合は棚板の重さも含まれます。)



### 棚板の両側に柱を立てる場合

特に制限はありませんが、棚受けの使用荷重に従ってください。

